

TR 40/40 AR 50-15

Rippenplatte mit Trapezprofil + Rändelstruktur 90°

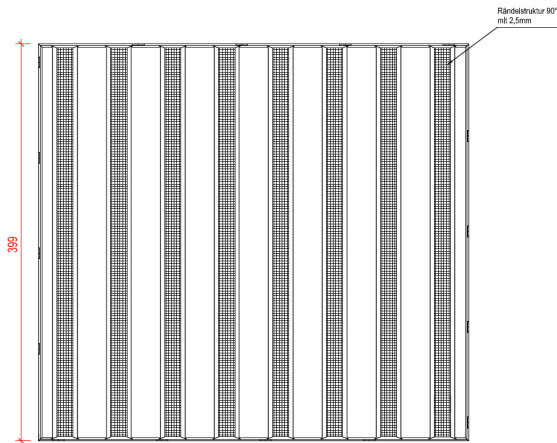
DIN 18500

DIN 32984

Wilhelmstr. 48 | 76461 Muggensturm

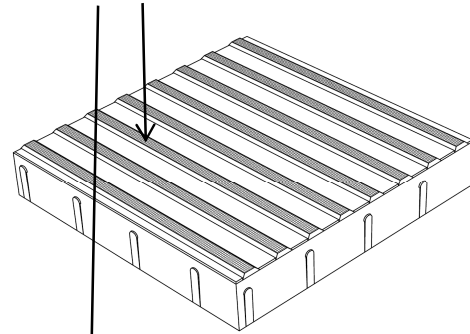
Tel. 07222 82330 | Fax 07222 8540

Draufsicht

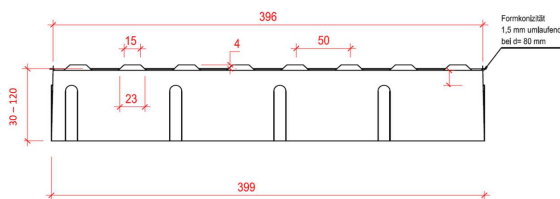


Rändelstruktur 90°
mit 2,5mm

Rändelstruktur 90°



Profil



Formkonzentration
1,5 mm umlaufend
bei dh= 80 mm

Alle Maße in mm

Ausführung	bestehend aus einschichtigem (homogenem) Hochleistungsfaserbeton gem. DIN 18500
Rastermaß	400 x 400 mm
Plattendicken	30 - 120 mm
Nennmaß	siehe Zeichnungen
Konizität	pro Seite 1,5 mm +/-1 (bei Dicke 80 mm)
Oberseite	Trapezrippenprofil mit Rändelstruktur 90°
Rippenscheitelpunktabstand	50 mm
Rippenbreite	15 mm
Rippenhöhe	4 mm
Farben	Weiß Nr. 470 / Anthrazit Nr. 469 mit Oberflächenvergütung / weitere Farben auf Anfrage
Reflektionsgrad Pdiff,45	Weiß Nr. 470 ≥ 0,5
Lichtreflexionsgrad (LRV)	Weiß Nr. 470 ≥ 50
Gleit-/Rutschwiderstand	Weiß Nr. 470 ≥ R 12 / Anthrazit Nr. 469 mit Oberflächenvergütung ≥ R 11
Biegezugfestigkeit ¹	Weiß Nr. 470 ≥ 5 N/mm ²
Spaltzugfestigkeit ¹	Weiß Nr. 470 ≥ 4,2 Mpa
Frost-Tausalz-Widerstand ¹	Weiß Nr. 470: Klasse 3, gemäß DIN EN 1338, Abschnitt 5.3.2.2
Frost-Tausalz-Widerstand ¹	Weiß Nr. 470 < 500 g/m ² , nach CDF-Test gem. DIN CEN / TS 12390-9

¹ Werte werden 28 Tage nach Produktionsdatum erreicht

Aufgrund zulässiger Maßtoleranzen bei den Platten können sich geringfügig andere Rastermaße ergeben.

Um Anarbeiten zu vermeiden, ist unter Beachtung der geforderten Verlegebreite der Abstand der Randeinfassungen durch Auslegen einzelner Plattenzeilen vor Beginn der Verlegearbeiten zu ermitteln.

Besondere Hinweise:

Ausblühungen beeinträchtigen nicht die Gebrauchstauglichkeit der Platten. Abweichungen von der Gleichmäßigkeit der Oberflächenstruktur und der Farbtintensität der Platten können durch unvermeidbare Schwankungen der Eigenschaften bei den Ausgangsstoffen und beim Erhärten hervorgerufen werden. Diese Abweichungen beeinträchtigen nicht die Gebrauchstauglichkeit der Platten. Bei der Verlegung und Verwendung der oben genannten Produkte sind die allgemein anerkannten Regeln der Technik, sowie die einschlägigen Normen und Vorschriften zu beachten.