

TR 40/40 AR 38

Rippenplatte mit Trapezprofil + Rändelstruktur 90°

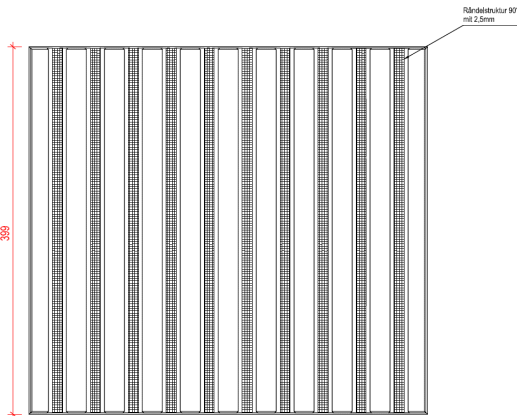
DIN 18500-1

DIN 32984

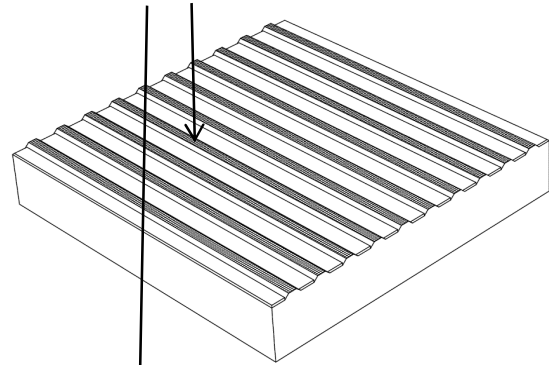
Wilhelmstr. 48 | 76461 Muggensturm

Tel. 07222 82330 | Fax 07222 8540

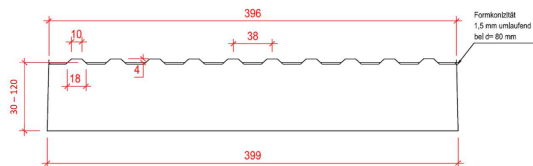
Draufsicht



Rändelstruktur 90°



Profil



Alle Maße in mm

Ausführung	bestehend aus einschichtigem (homogenem) Hochleistungsfaserbeton gem. DIN 18500-1
Rastermaß	400 x 400 mm
Plattendicken	30 - 120 mm
Nennmaß	siehe Zeichnungen
Konizität	pro Seite 1,5 mm +/-1 (bei Dicke 80 mm)
Oberseite	Trapezrippenprofil mit Rändelstruktur 90°
Rippenscheitelpunktabstand	38 mm
Rippenbreite	10 mm
Rippenhöhe	4 mm
Farben	Weiß Nr. 470 / Anthrazit Nr. 469 mit Oberflächenvergütung / weitere Farben auf Anfrage
Reflektionsgrad Pdiff,45	Weiß Nr. 470 ≥ 0,5, Anthrazit Nr. 469 mit OV ≤ 0,05
Lichtreflexionsgrad (LRV)	Weiß Nr. 470 ≥ 50, Anthrazit Nr. 469 mit OV ≤ 5
Gleit-/Rutschwiderstand	Weiß Nr. 470 ≥ R 12 / Anthrazit Nr. 469 mit Oberflächenvergütung ≥ R 11
Biegezugfestigkeit ¹	Weiß Nr. 470 / Anthrazit Nr. 469 mit OV ≥ 5 N/mm ²
Spaltzugfestigkeit ¹	Weiß Nr. 470 / Anthrazit Nr. 469 mit OV ≥ 4,2 Mpa
Frost-Tausalz-Widerstand ¹	Weiß Nr. 470 / Anthrazit Nr. 469 mit OV < 500 g/m ² nach CDF-Test gem. DIN EN / TS 12390-9

¹ Werte werden 28 Tage nach Produktionsdatum erreicht

Aufgrund zulässiger Maßtoleranzen bei den Platten können sich geringfügig andere Rastermaße ergeben.

Um Anarbeiten zu vermeiden, ist unter Beachtung der geforderten Verlegebreite der Abstand der Randeinfassungen durch Auslegen einzelner Plattenzeilen vor Beginn der Verlegearbeiten zu ermitteln.

Besondere Hinweise:

Ausblühungen beeinträchtigen nicht die Gebrauchstauglichkeit der Platten. Abweichungen von der Gleichmäßigkeit der Oberflächenstruktur und der Farbintensität der Platten können durch unvermeidbare Schwankungen der Eigenschaften bei den Ausgangsstoffen und beim Erhärten hervorgerufen werden. Diese Abweichungen beeinträchtigen nicht die Gebrauchstauglichkeit der Platten. Bei der Verlegung und Verwendung der oben genannten Produkte sind die allgemein anerkannten Regeln der Technik, sowie die einschlägigen Normen und Vorschriften zu beachten.