

# TR 20/20 AR 50-15

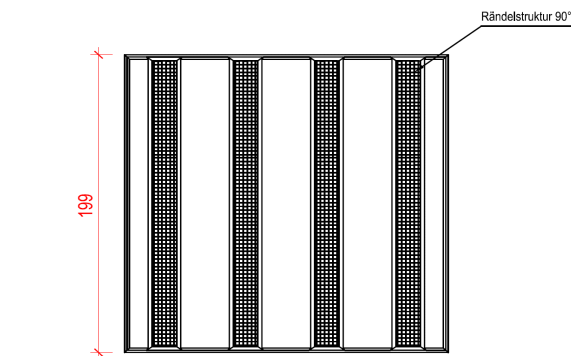
Rippenplatte mit Trapezprofil + Rändelstruktur 90°

DIN 18500

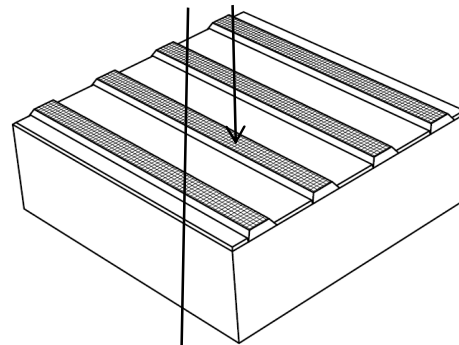
DIN 32984

Wilhelmstr. 48 | 76461 Muggensturm  
Tel. 07222 82330 | Fax 07222 8540

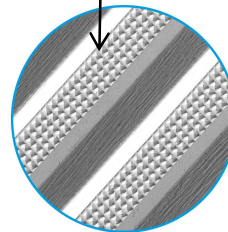
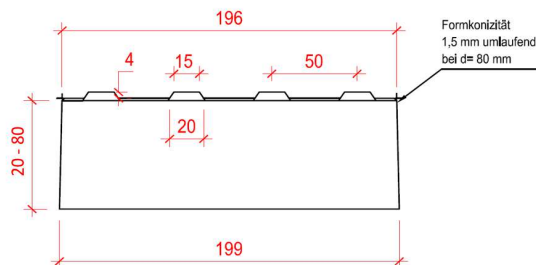
Draufsicht



Rändelstruktur 90°



Profil



Alle Maße in mm

<b>Ausführung</b>	bestehend aus einschichtigem (homogenem) Hochleistungsfaserbeton gem. DIN 18500
<b>Rastermaß</b>	200 x 200 mm
<b>Plattendicken</b>	20 - 80 mm
<b>Nennmaß</b>	siehe Zeichnungen
<b>Konizität</b>	pro Seite 1,5 mm +/-1 (bei Dicke 80 mm)
<b>Oberseite</b>	Trapezrippenprofil mit Rändelstruktur 90°
<b>Rippenscheitelpunktabstand</b>	50 mm
<b>Rippenbreite</b>	15 mm
<b>Rippenhöhe</b>	4 mm
<b>Farben</b>	Weiß Nr. 470 / Anthrazit Nr. 469 mit Oberflächenvergütung / weitere Farben auf Anfrage
<b>Reflektionsgrad Pdiff,45</b>	Weiß Nr. 470 ≥ 0,5
<b>Lichtreflexionsgrad (LRV)</b>	Weiß Nr. 470 ≥ 50
<b>Biegezugfestigkeit <sup>1</sup></b>	Weiß Nr. 470 ≥ 5 N/mm <sup>2</sup>
<b>Spaltzugfestigkeit <sup>1</sup></b>	Weiß Nr. 470 ≥ 4,2 Mpa
<b>Frost-Tausalz-Widerstand <sup>1</sup></b>	Weiß Nr. 470: Klasse 3, gemäß DIN EN 1338, Abschnitt 5.3.2.2
<b>Frost-Tausalz-Widerstand <sup>1</sup></b>	Weiß Nr. 470 < 500 g/m <sup>2</sup> , nach CDF-Test gem. DIN CEN / TS 12390-9

<sup>1</sup> Werte werden 28 Tage nach Produktionsdatum erreicht

Aufgrund zulässiger Maßtoleranzen bei den Platten können sich geringfügig andere Rastermaße ergeben.

Um Anarbeiten zu vermeiden, ist unter Beachtung der geforderten Verlegebreite der Abstand der Randeinfassungen durch Auslegen einzelner Plattenzeilen vor Beginn der Verlegearbeiten zu ermitteln.

### Besondere Hinweise:

Ausblühungen beeinträchtigen nicht die Gebrauchstauglichkeit der Platten. Abweichungen von der Gleichmäßigkeit der Oberflächenstruktur und der Farbtintensität der Platten können durch unvermeidbare Schwankungen der Eigenschaften bei den Ausgangsstoffen und beim Erhärten hervorgerufen werden. Diese Abweichungen beeinträchtigen nicht die Gebrauchstauglichkeit der Platten. Bei der Verlegung und Verwendung der oben genannten Produkte sind die allgemein anerkannten Regeln der Technik, sowie die einschlägigen Normen und Vorschriften zu beachten.