

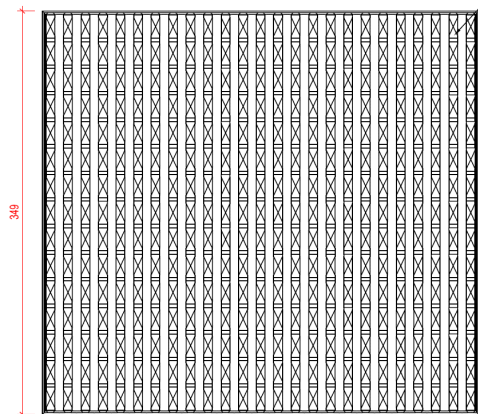
# SR 35/35 A 14

Rillenplatte mit Sinusprofil + Kreuz-Kerbenstruktur

DIN 18500-1

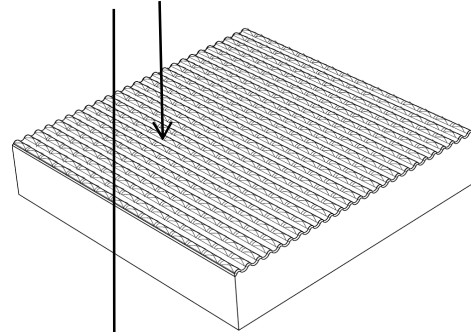
Wilhelmstr. 48 | 76461 Muggensturm  
Tel. 07222 82330 | Fax 07222 8540

Draufsicht

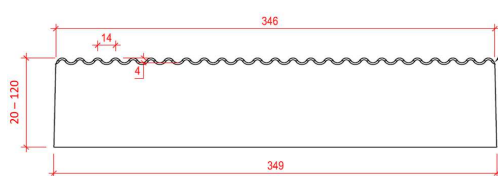


Kreuz-Kerbenstruktur

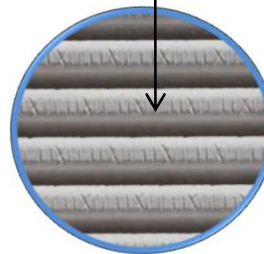
Kreuz-Kerbenstruktur



Profil



Formkonizität  
1,5 mm umlaufend  
bei  $d=80$  mm



Alle Maße in mm

<b>Ausführung</b>	bestehend aus einschichtigem (homogenem) Hochleistungsfaserbeton gem. DIN 18500-1
<b>Rastermaß</b>	350 x 350 mm
<b>Plattendicken</b>	20 - 120 mm
<b>Nennmaß</b>	siehe Zeichnungen
<b>Konizität</b>	pro Seite 1,5 mm +/-1 (bei Dicke 80 mm)
<b>Oberseite</b>	Sinusprofil + Kreuz-Kerbenstruktur
<b>Scheitelpunktabstand</b>	14 mm
<b>Rillenhöhe</b>	4 mm
<b>Farben</b>	Weiß Nr. 470 / Anthrazit Nr. 469 mit Oberflächenvergütung / weitere Farben auf Anfrage
<b>Reflektionsgrad Pd<sub>diff,45</sub></b>	Weiß Nr. 470 $\geq 0,5$ , Anthrazit Nr. 469 mit $OV \leq 0,05$
<b>Lichtreflexionsgrad (LRV)</b>	Weiß Nr. 470 $\geq 50$ , Anthrazit Nr. 469 mit $OV \leq 5$
<b>Biegezugfestigkeit <sup>1</sup></b>	Weiß Nr. 470 $\geq 5$ N/mm <sup>2</sup> , Anthrazit Nr. 469 mit $OV \geq 5$ N/mm <sup>2</sup>
<b>Spaltzugfestigkeit <sup>1</sup></b>	Weiß Nr. 470 $\geq 4,2$ Mpa, Anthrazit Nr. 469 mit $OV \geq 4,2$ Mpa
<b>Frost-Tausalz-Widerstand <sup>1</sup></b>	Weiß Nr. 470 $< 500$ g/m <sup>2</sup> , Anthrazit Nr. 469 mit $OV < 500$ g/m <sup>2</sup> nach CDF-Test gem. DIN CEN / TS 12390-9

<sup>1</sup> Werte werden 28 Tage nach Produktionsdatum erreicht

Aufgrund zulässiger Maßtoleranzen bei den Platten können sich geringfügig andere Rastermaße ergeben.

Um Anarbeiten zu vermeiden, ist unter Beachtung der geforderten Verlegebreite der Abstand der Randeinfassungen durch Auslegen einzelner Plattenzeilen vor Beginn der Verlegearbeiten zu ermitteln.

### Besondere Hinweise:

Ausblühungen beeinträchtigen nicht die Gebrauchstauglichkeit der Platten. Abweichungen von der Gleichmäßigkeit der Oberflächenstruktur und der Farbintensität der Platten können durch unvermeidbare Schwankungen der Eigenschaften bei den Ausgangsstoffen und beim Erhitzen hervorgerufen werden. Diese Abweichungen beeinträchtigen nicht die Gebrauchstauglichkeit der Platten. Bei der Verlegung und Verwendung der oben genannten Produkte sind die allgemein anerkannten Regeln der Technik, sowie die einschlägigen Normen und Vorschriften zu beachten.