

Bodenindikatoren im öffentlichen Verkehrsraum

SR 33/30 A 14

IKM Betonsteinwerk
KNAPP

info@betonsteinwerk-knapp.de

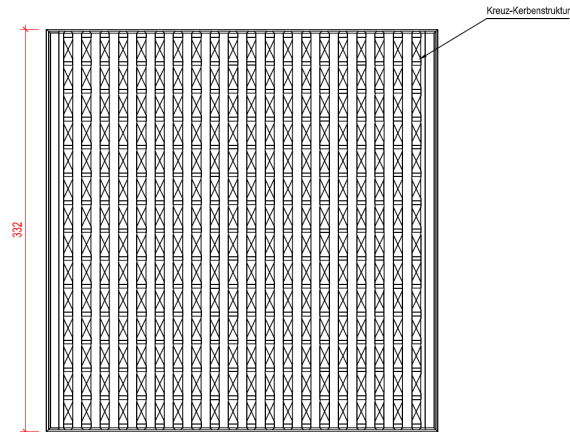
www.betonsteinwerk-knapp.de

Rillenplatte mit Sinusprofil + Kreuz-Kerbenstruktur

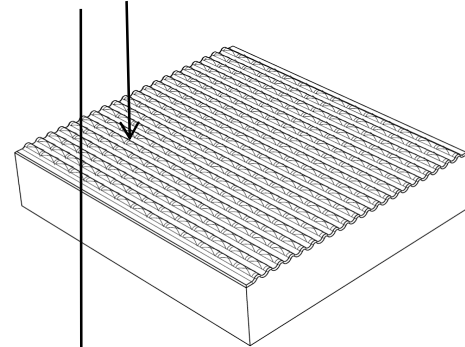
DIN 18500

Wilhelmstr. 48 | 76461 Muggensturm
Tel. 07222 82330 | Fax 07222 8540

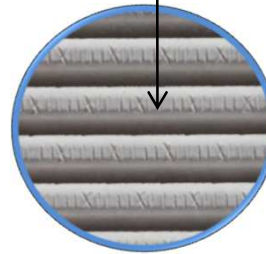
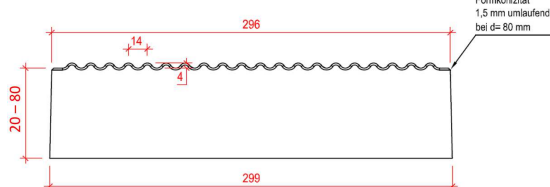
Draufsicht



Kreuz-Kerbenstruktur



Profil



Alle Maße in mm

Ausführung	bestehend aus einschichtigem (homogenem) Hochleistungsfaserbeton gem. DIN 18500
Rastermaß	333 x 300 mm
Plattendicken	20 - 80 mm
Nennmaß	siehe Zeichnungen
Kornizität	pro Seite 1,5 mm +/-1 (bei Dicke 80 mm)
Oberseite	Sinusprofil + Kreuz-Kerbenstruktur
Scheitelpunktabstand	14 mm
Rillenhöhe	4 mm
Farben	Weiß Nr. 470 / Anthrazit Nr. 469 mit Oberflächenvergütung / weitere Farben auf Anfrage
Reflektionsgrad Pdiff,45	Weiß Nr. 470 ≥ 0,5
Lichtreflexionsgrad (LRV)	Weiß Nr. 470 ≥ 50
Biegezugfestigkeit ¹	Weiß Nr. 470 ≥ 5 N/mm ²
Spaltzugfestigkeit ¹	Weiß Nr. 470 ≥ 4,2 Mpa
Frost-Tausalz-Widerstand ¹	Weiß Nr. 470: Klasse 3, gemäß DIN EN 1338, Abschnitt 5.3.2.2
Frost-Tausalz-Widerstand ¹	Weiß Nr. 470 < 500 g/m ² , nach CDF-Test gem. DIN CEN / TS 12390-9

¹ Werte werden 28 Tage nach Produktionsdatum erreicht

Aufgrund zulässiger Maßtoleranzen bei den Platten können sich geringfügig andere Rastermaße ergeben.

Um Anarbeiten zu vermeiden, ist unter Beachtung der geforderten Verlegebreite der Abstand der Randeinfassungen durch Auslegen einzelner Plattenzeilen vor Beginn der Verlegearbeiten zu ermitteln.

Besondere Hinweise:

Ausblühungen beeinträchtigen nicht die Gebrauchstauglichkeit der Platten. Abweichungen von der Gleichmäßigkeit der Oberflächenstruktur und der Farbtintensität der Platten können durch unvermeidbare Schwankungen der Eigenschaften bei den Ausgangsstoffen und beim Erhärten hervorgerufen werden. Diese Abweichungen beeinträchtigen nicht die Gebrauchstauglichkeit der Platten. Bei der Verlegung und Verwendung der oben genannten Produkte sind die allgemein anerkannten Regeln der Technik, sowie die einschlägigen Normen und Vorschriften zu beachten.

Stand Januar 2021