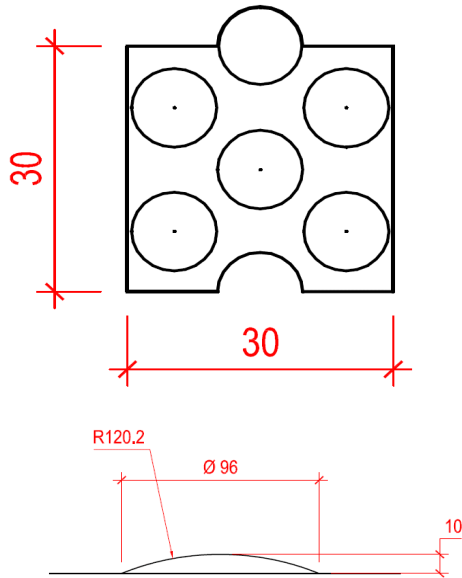
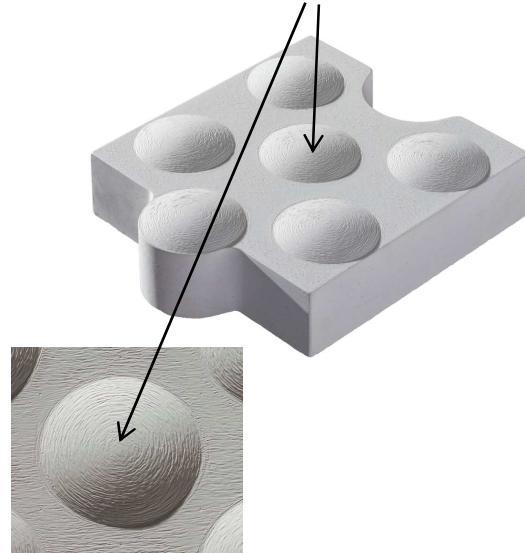


Draufsicht:



Detailschnitt Noppe (mm)

Oberfläche: Struktur



Alle Maße in mm

Ausführung	bestehend aus einschichtigem (homogenem) Hochleistungsfaserbeton gem. DIN 18500-1
Rastermaß	300 x 300 mm
Plattendicken	20 - 120 mm
Nennmaß	siehe Zeichnungen
Konizität	pro Seite 1,5 mm +/-1 (bei Dicke 80 mm)
Oberseite	Noppenprofil
Noppenbreite	96 mm
Noppenhöhe	10 mm
Farben	Weiß Nr. 470 / Anthrazit Nr. 469 mit Oberflächenvergütung / weitere Farben auf Anfrage
Reflektionsgrad Pdiff,45	Weiß Nr. 470 ≥ 0,5, Anthrazit Nr. 469 mit OV ≤ 0,05
Lichtreflexionsgrad (LRV)	Weiß Nr. 470 ≥ 50, Anthrazit Nr. 469 mit OV ≤ 5
Biegezugfestigkeit ¹	Weiß Nr. 470 ≥ 5 N/mm ² , Anthrazit Nr. 469 mit OV ≥ 5 N/mm ²
Spaltzugfestigkeit ¹	Weiß Nr. 470 ≥ 4,2 Mpa, Anthrazit Nr. 469 mit OV ≥ 4,2 Mpa
Frost-Tausalz-Widerstand ¹	Weiß Nr. 470 < 500 g/m ² , Anthrazit Nr. 469 mit OV < 500 g/m ² nach CDF-Test gem. DIN CEN / TS 12390-9

¹ Werte werden 28 Tage nach Produktionsdatum erreicht

Aufgrund zulässiger Maßtoleranzen bei den Platten können sich geringfügig andere Rastermaße ergeben.

Um Anarbeiten zu vermeiden, ist unter Beachtung der geforderten Verlegebreite der Abstand der Randeinfassungen durch Auslegen einzelner Plattenzeilen vor Beginn der Verlegearbeiten zu ermitteln.

Besondere Hinweise:

Ausblühungen beeinträchtigen nicht die Gebrauchstauglichkeit der Platten. Abweichungen von der Gleichmäßigkeit der Oberflächenstruktur und der Farbtintensität der Platten können durch unvermeidbare Schwankungen der Eigenschaften bei den Ausgangsstoffen und beim Erhärten hervorgerufen werden. Diese Abweichungen beeinträchtigen nicht die Gebrauchstauglichkeit der Platten. Bei der Verlegung und Verwendung der oben genannten Produkte sind die allgemein anerkannten Regeln der Technik, sowie die einschlägigen Normen und Vorschriften zu beachten.